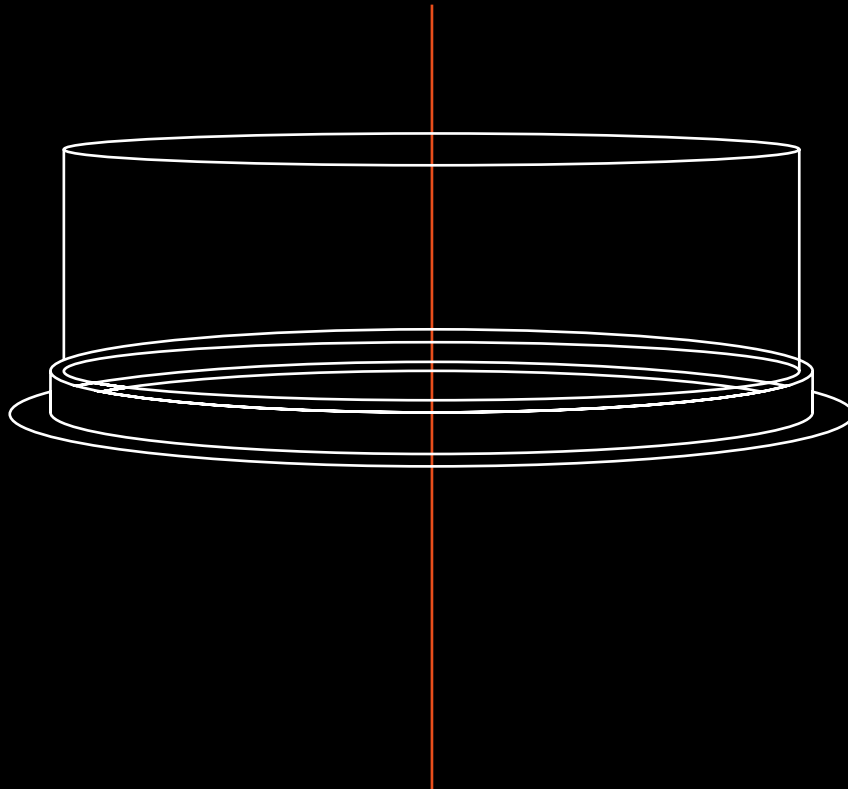




# THE MAGIC OF FIRE, WHEREVER YOU WANT

BIOFIREPLACES    БІОКОМІНКИ    БИОКАМИНЫ





- 04** **INTRO**  
WPROWADZENIE  
ВВЕДЕНИЕ
- 06** **HOW DOES IT WORK?**  
JAK TO DZIAŁA?  
КАК ЭТО РАБОТАЕТ?
- 08** **SAFE AND QUALITY**  
JAKOŚĆ I BEZPIECZEŃSTWO  
КАЧЕСТВО И БЕЗОПАСНОСТЬ
- 10** **MOUNTING IN THE CAVITY**  
MONTOWANY WE WNEŚE  
ВСТРАИВАЕМЫЙ
- 58** **HANG ON THE WALL**  
ZAWIESZANY  
НАСТЕННЫЙ
- 66** **FREESTANDING**  
WOLNOSTOJĄCY  
НАПОЛЬНЫЙ
- 94** **OTHERS**  
INNE  
ДРУГИЕ
- 112** **INDIVIDUAL PROJECTS**  
PROJEKTY INDYWIDUALNE  
ИНДИВИДУАЛЬНЫЕ ПРОЕКТЫ
- 114** **HEATING LIQUID**  
PŁYN GRZEWCZY  
ОТОПИТЕЛЬНАЯ ЖИДКОСТЬ



ENG

**INFIRE i.e. fireplace using ecological liquid fuel thanks to which we can enjoy real fire in flats, restaurants, hotels and virtually all other interiors because our solution does not require a chimney or other ventilation systems.**

Our fireplaces can be installed anywhere: or (on in) a wall, on the floor, furniture or outside on a terrace for example. Apart from their decorative function, our fireplaces also generate heat, which, as soon as after a few minutes, noticeably increases temperature in the room. Its heating power is about 3 kW, whereas 100% is emitted into the room (minimum recommended room area is 18 square meters). Our solution is not only ecological, but also attractive and varied in terms of design, making the functionality of a traditional fireplace available at places where it has been impossible so far.

PL

**INFIRE czyli kominki na ekologiczne paliwo płynne, dzięki którym możemy cieszyć się prawdziwym ogniem w mieszkaniach, restauracjach, hotelach i praktycznie wszystkich innych wnętrzach, gdyż nasze rozwiązanie nie wymaga komina, ani innych systemów wentylacyjnych.**

Nasze kominki można zainstalować w dowolnym miejscu: na lub w ścianie, postawić na podłodze, meblach lub wynieść na taras. Poza funkcją dekoracyjną nasze kominki generują również ciepło, które już w kilka minut odczuwalnie ogrzewa pomieszczenie. Moc grzewcza to ok. 3 kW przy czym 100% ciepła oddawane jest do pomieszczenia (min. zalecana powierzchnia pomieszczenia to 18m kw.). Nasze rozwiązanie to nie tylko ekologiczny charakter, ale również atrakcyjny i różnorodny design udostępniający funkcjonalność tradycyjnego kominka w miejscach, gdzie dotychczas było to niemożliwe.

RUS

**INFIRE биокамины, благодаря которым Вы можете наслаждаться реальным огнем в жилых помещениях, ресторанах, отелях и в других интерьерах.**

Наше решение не требует дымохода или других систем вентиляции. Наши камины могут быть установлены где угодно: в или на стену, на пол, в мебели или снаружи на террасе. Кроме их декоративной функции, наши биокамины также вырабатывают тепло, после нескольких минут горения, температура в комнате заметно увеличивается, приблизительно 3 кВт, тогда как 100% выбрасывается в комнату (минимальная рекомендуемая область помещения составляет 18 квадратных метров). Наше решение не только экологическое, но также и привлекательное с точки зрения дизайна, делая функциональность традиционного камина доступной в местах, где это было невозможно до сих пор.



## HOW DOES IT WORK?

JAK TO DZIAŁA?  
КАК ЭТО РАБОТАЕТ?



**INFIRE is the magic of fire without smoke, without gas, odourlessly and safely.**

INFIRE to magia ognia bez dymu, bez gazu, bezwonnie i bezpiecznie.

INFIRE - волшебство огня без дыма, газа, запаха и безопасно.

1

**You fill burner.**  
Nalewasz płyn do paleniska.  
Вы Заполняете Горелку.

2

**You light biofuel.**  
Podpalasz płyn.  
Зажигаете.

3

**You enjoy the spectacular fire and heat.**  
Cieszysz się efektownym ogniem i ciepłem.  
Наслаждаетесь захватывающим огнем и теплом.



**The fireplaces of INFIRE brand are made of safe, acid-resistant stainless steel in accordance with the highest standards of quality norms, which ensures safe and effective functioning for many years.**

Paleniska marki INFIRE wykonane są z bezpiecznej nierdzewnej stali kwasoodpornej zgodnie z najwyższymi standardami norm jakościowych, co zapewnia bezpieczne i efektywne działanie przez długie lata.

Камины бренда INFIRE сделаны из безопасной, кислотоупорной нержавеющей стали в соответствии с самыми высокими стандартами и нормами качества, которые на много лет гарантируют безопасное и эффективное функционирование.

Infilling of the burner with ceramic fiber ensures that the fire burns evenly and for a long time. The application of the infill also improves safety, because even in case of overturning the burning fireplace, the fuel won't pour out of the container and won't pose a threat, because it will still be present in the infill.

Wypełnienie palnika włóknem ceramicznym sprawia, że ogień pali się równo i długo. Zastosowanie wypełnienia poprawia również bezpieczeństwo gdyż nawet w przypadku przewrócenia płonącego kominka paliwo nie wyleje się poza zbiornik i nie stworzy zagrożenia, gdyż będzie skupione w wypełnieniu.

Горелки с керамическим волокном гарантирует, что огонь горит равномерно и в течение долгого времени. В случае опрокидывания горящего камина, топливо не будет выливаться из контейнера и не представит угрозу, потому что оно будет в заполненной горелке.





# MOUNTING IN THE CAVITY

МОНТОВАЯ ВНЕШЕ  
ВСТРАИВАЕМЫЙ

- 12 INSIDE 900
- 14 INSIDE 1200
- 16 INSIDE 1500
- 18 2SIDE 900
- 20 2SIDE 1200
- 22 INSIDE C800 VERS1
- 24 INSIDE C1000 VERS1
- 26 INSIDE C1200 VERS1
- 28 INSIDE C800 VERS2
- 30 INSIDE C 1000 VERS2
- 32 INSIDE C 1200 VERS2
- 34 INSIDE C1000 VERS3
- 36 INSIDE C1200 VERS3
- 38 INSIDE U800
- 40 INSIDE U1000.1
- 42 INSIDE U1000.2
- 44 INSIDE U1200
- 46 INSIDE L800 VERS1
- 48 INSIDE P800 VERS1
- 50 INSIDE L800 VERS2
- 52 INSIDE P800 VERS2
- 54 INSIDE L1100 VERS2
- 56 INSIDE P1100 VERS2





**MOUNTING  
MONTAŻ  
УСТАНОВКА**

Mounting in the cavity  
Montowany we wnęce  
Встраиваемый

**INSIDE 900**



**DIMENSIONS  
WYMIARY  
РАЗМЕРЫ**

900 x 500 x 180 mm

**BURNER  
PALENISKO  
ГОРЕЛКА**

500 mm = 1 l







**MOUNTING  
MONTAŻ  
УСТАНОВКА**

Mounting in the cavity  
Montowany we wnęce  
Встраиваемый

**INSIDE 1200**



**DIMENSIONS  
WYMIARY  
РАЗМЕРЫ**

1200 x 500 x 220 mm

**BURNER  
PALENISKO  
ГОРЕЛКА**

800 mm = 2 l



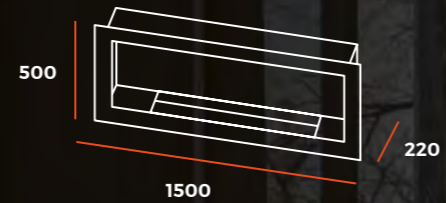




**MOUNTING**  
**MONTAŻ**  
**УСТАНОВКА**

Mounting in the cavity  
Montowany we wnęce  
Встраиваемый

# INSIDE 1500



**DIMENSIONS**  
**WYMIARY**  
**РАЗМЕРЫ**

1500 x 500 x 220 mm

**BURNER**  
**PALENISKO**  
**ГОРЕЛКА**

1000 mm = 3 l







**MOUNTING  
MONTAŻ  
УСТАНОВКА**

Mounting in the cavity  
Montowany we wnęce  
Встраиваемый

**2SIDE 900**



**DIMENSIONS  
WYMIARY  
РАЗМЕРЫ**

900 x 500 x 250 mm

**BURNER  
PALENISKO  
ГОРЕЛКА**

500 mm = 1 l



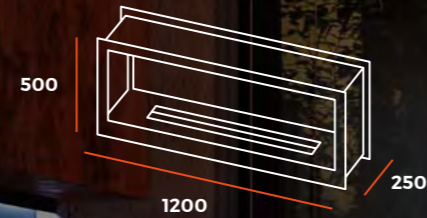




**MOUNTING**  
**MONTAŻ**  
**УСТАНОВКА**

Mounting in the cavity  
Montowany we wnęce  
Встраиваемый

# 2SIDE 1200



**DIMENSIONS**  
**WYMIARY**  
**РАЗМЕРЫ**

1200 x 500 x 250 mm

**BURNER**  
**PALENISKO**  
**ГОРЕЛКА**

800 mm = 2 l



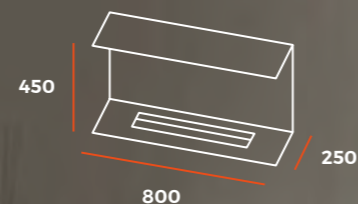




**MOUNTING**  
**MONTAŻ**  
**УСТАНОВКА**

Mounting in the cavity  
Montowany we wnęce  
Встраиваемый

**INSIDE C800**  
**VERS1**



**DIMENSIONS**  
**WYMIARY**  
**РАЗМЕРЫ**

800 x 450 x 250 mm

**BURNER**  
**PALENISKO**  
**ГОРЕЛКА**

500 mm = 1 l







**MOUNTING**  
**MONTAŻ**  
**УСТАНОВКА**

Mounting in the cavity  
Montowany we wnęce  
Встраиваемый

**INSIDE C1000**  
**VERS1**



**DIMENSIONS**  
**WYMIARY**  
**РАЗМЕРЫ**

1000 x 450 x 250 mm

**BURNER**  
**PALENISKO**  
**ГОРЕЛКА**

800 mm = 2 l



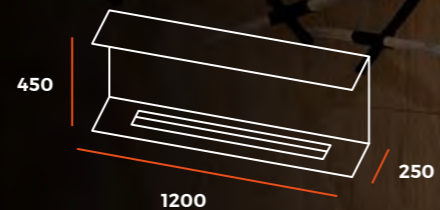




**MOUNTING**  
**MONTAŻ**  
**УСТАНОВКА**

Mounting in the cavity  
Montowany we wnęce  
Встраиваемый

**INSIDE C1200**  
**VERS1**



**DIMENSIONS**  
**WYMIARY**  
**РАЗМЕРЫ**

1200 x 450 x 250 mm

**BURNER**  
**PALENISKO**  
**ГОРЕЛКА**

1000 mm = 3 l







**MOUNTING**  
**MONTAŻ**  
**УСТАНОВКА**

Mounting in the cavity  
Montowany we wnęce  
Встраиваемый

**INSIDE C800**  
**VERS2**



**DIMENSIONS**  
**WYMIARY**  
**РАЗМЕРЫ**

800 x 500 x 275 mm

**BURNER**  
**PALENISKO**  
**ГОРЕЛКА**

500 mm = 1 l



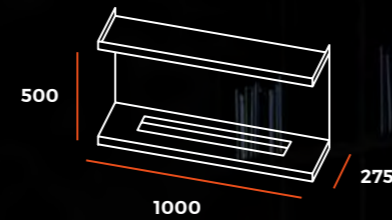




**MOUNTING**  
**MONTAŻ**  
**УСТАНОВКА**

Mounting in the cavity  
Montowany we wnęce  
Встраиваемый

**INSIDE C1000**  
**VERS2**



**DIMENSIONS**  
**WYMIARY**  
**РАЗМЕРЫ**

1000 x 500 x 275 mm

**BURNER**  
**PALENISKO**  
**ГОРЕЛКА**

800 mm = 2 l



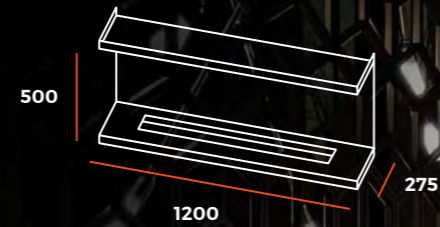




**MOUNTING  
MONTAŻ  
УСТАНОВКА**

Mounting in the cavity  
Montowany we wnęce  
Встраиваемый

**INSIDE C1200  
VERS2**



**DIMENSIONS  
WYMIARY  
РАЗМЕРЫ**

1200 x 500 x 275 mm

**BURNER  
PALENISKO  
ГОРЕЛКА**

1000 mm = 3 l







**MOUNTING  
MONTAŻ  
УСТАНОВКА**

Mounting in the cavity  
Montowany we wnęce  
Встраиваемый

**INSIDE C1000  
VERS3**



**DIMENSIONS  
WYMIARY  
РАЗМЕРЫ**

1000 x 500 x 300 mm

**BURNER  
PALENISKO  
ГОРЕЛКА**

800 mm = 2 l



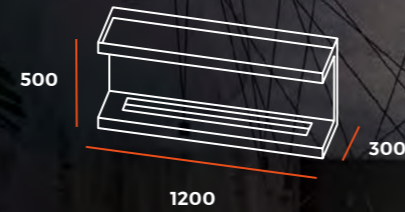




**MOUNTING**  
**MONTAŻ**  
**УСТАНОВКА**

Mounting in the cavity  
Montowany we wnęce  
Встраиваемый

**INSIDE C1200**  
**VERS3**



**DIMENSIONS**  
**WYMIARY**  
**РАЗМЕРЫ**

1200 x 500 x 300 mm

**BURNER**  
**PALENISKO**  
**ГОРЕЛКА**

1000 mm = 3 l







**MOUNTING**  
**MONTAŻ**  
**УСТАНОВКА**

Mounting in the cavity  
Montowany we wnęce  
Встраиваемый

**INSIDE U800**



**DIMENSIONS**  
**WYMIARY**  
**РАЗМЕРЫ**

800 x 500 x 300 mm

**BURNER**  
**PALENISKO**  
**ГОРЕЛКА**

500 mm = 1 l







**MOUNTING  
MONTAŻ  
УСТАНОВКА**

Mounting in the cavity  
Montowany we wnęce  
Встраиваемый

# INSIDE U1000.1



**DIMENSIONS  
WYMIARY  
РАЗМЕРЫ**

1000 x 500 x 300 mm

**BURNER  
PALENISKO  
ГОРЕЛКА**

500 mm = 1 l







**MOUNTING**  
**MONTAŻ**  
**УСТАНОВКА**

Mounting in the cavity  
Montowany we wnęce  
Встраиваемый

# INSIDE U1000.2



**DIMENSIONS**  
**WYMIARY**  
**РАЗМЕРЫ**

1000 x 500 x 300 mm

**BURNER**  
**PALENISKO**  
**ГОРЕЛКА**

800 mm = 2 l



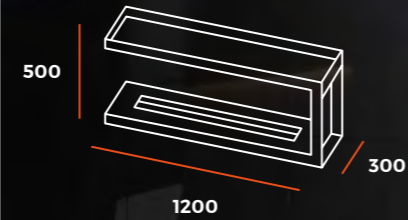




**MOUNTING**  
**MONTAŻ**  
**УСТАНОВКА**

Mounting in the cavity  
Montowany we wnęce  
Встраиваемый

# INSIDE U1200



**DIMENSIONS**  
**WYMIARY**  
**РАЗМЕРЫ**

1200 x 500 x 300 mm

**BURNER**  
**PALENISKO**  
**ГОРЕЛКА**

1000 mm = 3 l







**MOUNTING**  
**MONTAŻ**  
**УСТАНОВКА**

Mounting in the cavity  
Montowany we wnęce  
Встраиваемый

**NEEDED CAVITY**  
**WYMAGANA WNEKA**  
**НЕОБХОДИМЫЕ РАЗМЕРЫ**

810 x 510 x 260 mm

# INSIDE L800 VERS1



**DIMENSIONS**  
**WYMIARY**  
**РАЗМЕРЫ**

840 x 540 x 290 mm

**BURNER**  
**PALENISKO**  
**ГОРЕЛКА**

500 mm = 1 l







**MOUNTING  
MONTAŻ  
УСТАНОВКА**

Mounting in the cavity  
Montowany we wnęce  
Встраиваемый

**NEEDED CAVITY  
WYMAGANA WNEKA  
НЕОБХОДИМЫЕ РАЗМЕРЫ**

810 x 510 x 260 mm

**INSIDE P800  
VERS1**



**DIMENSIONS  
WYMIARY  
РАЗМЕРЫ**

840 x 540 x 290 mm

**BURNER  
PALENISKO  
ГОРЕЛКА**

500 mm = 1 l







**MOUNTING  
MONTAŻ  
УСТАНОВКА**

Mounting in the cavity  
Montowany we wnęce  
Встраиваемый

**INSIDE L800  
VERS2**



**DIMENSIONS  
WYMIARY  
РАЗМЕРЫ**

800 x 450 x 350 mm

**BURNER  
PALENISKO  
ГОРЕЛКА**

500 mm = 1 l







**MOUNTING  
MONTAŻ  
УСТАНОВКА**

Mounting in the cavity  
Montowany we wnęce  
Встраиваемый

**INSIDE P800  
VERS2**



**DIMENSIONS  
WYMIARY  
РАЗМЕРЫ**

800 x 450 x 350 mm

**BURNER  
PALENISKO  
ГОРЕЛКА**

500 mm = 1 l



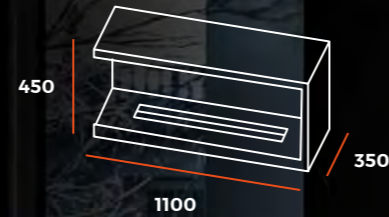




**MOUNTING  
MONTAŻ  
УСТАНОВКА**

Mounting in the cavity  
Montowany we wnęce  
Встраиваемый

**INSIDE L1100  
VERS2**



**DIMENSIONS  
WYMIARY  
РАЗМЕРЫ**

1100 x 450 x 350 mm

**BURNER  
PALENISKO  
ГОРЕЛКА**

800 mm = 2 l



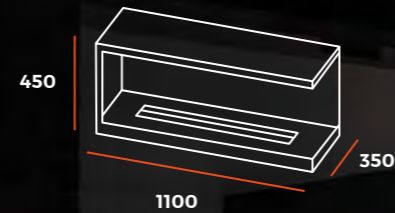




**MOUNTING  
MONTAŻ  
УСТАНОВКА**

Mounting in the cavity  
Montowany we wnęce  
Встраиваемый

**INSIDE P1100  
VERS2**



**DIMENSIONS  
WYMIARY  
РАЗМЕРЫ**

1100 x 450 x 350 mm

**BURNER  
PALENISKO  
ГОРЕЛКА**

800 mm = 2 l





# HANG ON THE WALL

ZAWIESZANY  
НАСТЕННЫЙ

- 60 MURALL 800
- 62 MURALL 1000
- 64 MURALL 1200





**MOUNTING  
MONTAŻ  
УСТАНОВКА**

Hang on the wall  
Zawieszany  
Настенный

# MURALL 800



**DIMENSIONS  
WYMIARY  
РАЗМЕРЫ**

800 x 560 x 165 mm

**BURNER  
PALENISKO  
ГОРЕЛКА**

500 mm = 1 l







**MOUNTING  
MONTAŻ  
УСТАНОВКА**

Hang on the wall  
Zawieszany  
Настенный

# MURALL 1000



**DIMENSIONS  
WYMIARY  
РАЗМЕРЫ**

1000 x 560 x 165 mm

**BURNER  
PALENISKO  
ГОРЕЛКА**

500 mm = 1 l



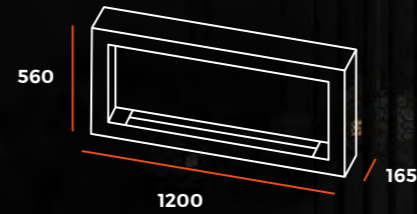




**MOUNTING**  
**MONTAŻ**  
**УСТАНОВКА**

Hang on the wall  
Zawieszany  
Настенный

# MURALL 1200



**DIMENSIONS**  
**WYMIARY**  
**РАЗМЕРЫ**

1200 x 560 x 165 mm

**BURNER**  
**PALENISKO**  
**ГОРЕЛКА**

800 mm = 2 l





# FREE STANDING

WOLNOSTOJĄCY  
НАПОЛЬНЫЙ

68 INSTAND 850

70 INSTAND 1150

72 INCUBE

74 SPECTRUM

76 INSIGNIO

78 INCOZA

80 INECCO

82 EMPIRE

84 INDUSTRIAL

86 INPORTAL 1

88 INPORTAL 1 BLACK

90 INPORTAL 2

92 INTILED







**MOUNTING  
MONTAŻ  
УСТАНОВКА**

Freestanding  
Wolnostojący  
Напольный

# INSTAND 850



**DIMENSIONS  
WYMIARY  
РАЗМЕРЫ**

360 x 850 x 360 mm

**BURNER  
PALENISKO  
ГОРЕЛКА**

250 mm = 2 l







**MOUNTING**  
**MONTAŻ**  
**УСТАНОВКА**

Freestanding  
Wolnostojący  
Напольный

# INSTAND 1150



**DIMENSIONS**  
**WYMIARY**  
**РАЗМЕРЫ**

360 x 1150 x 360 mm

**BURNER**  
**PALENISKO**  
**ГОРЕЛКА**

250 mm = 2 l







**MOUNTING  
MONTAŻ  
УСТАНОВКА**

Freestanding  
Wolnostojący  
Напольный

**INCUBE**



**DIMENSIONS  
WYMIARY  
РАЗМЕРЫ**

1100 x 650 x 300 mm

**BURNER  
PALENISKO  
ГОРЕЛКА**

800 mm = 2 l



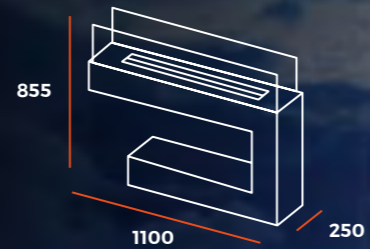




**MOUNTING**  
**MONTAŻ**  
**УСТАНОВКА**

Freestanding  
Wolnostojący  
Напольный

# SPECTRUM



**DIMENSIONS**  
**WYMIARY**  
**РАЗМЕРЫ**

1100 x 855 x 250 mm

**BURNER**  
**PALENISKO**  
**ГОРЕЛКА**

800 mm = 2 l





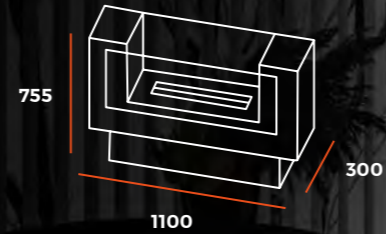
**MOUNTING**  
MONTAŻ  
УСТАНОВКА

Freestanding  
Wolnostojący  
Напольный

**COLOUR**  
KOLOR  
ЦВЕТ

White/Black semi-matt + INOX  
Biały/Czarny półmat + INOX  
Белый/черный Полуматовый  
+ INOX

# INSIGNIO



**DIMENSIONS**  
WYMIARY  
РАЗМЕРЫ

1100 x 755 x 300 mm

**BURNER**  
PALENISKO  
ГОРЕЛКА

500 mm = 1 l







**MOUNTING  
MONTAŻ  
УСТАНОВКА**

Freestanding  
Wolnostojący  
Напольный

# INCOZA



**DIMENSIONS  
WYMIARY  
РАЗМЕРЫ**

600 x 1250 x 341 mm

**BURNER  
PALENISKO  
ГОРЕЛКА**

500 mm = 1 l







**MOUNTING**  
MONTAŻ  
УСТАНОВКА

Freestanding  
Wolnostojący  
Напольный

**COLOUR**  
KOLOR  
ЦВЕТ

White/Black semi-matt  
Biały/Czarny półmat  
Белый/черный Полуматовый

# INECCO



**DIMENSIONS**  
WYMIARY  
РАЗМЕРЫ

825 x 780 x 450 mm

**BURNER**  
PALENISKO  
ГОРЕЛКА

500 mm = 1 l







**MOUNTING  
MONTAŻ  
УСТАНОВКА**

Freestanding  
Wolnostojący  
Напольный

# EMPIRE



**DIMENSIONS  
WYMIARY  
РАЗМЕРЫ**

550 x 1225 x 350 mm

**BURNER  
PALENISKO  
ГОРЕЛКА**

400 mm = 0,7 l







**MOUNTING  
MONTAŻ  
УСТАНОВКА**

Freestanding  
Wolnostojący  
Напольный

# INDUSTRIAL



**DIMENSIONS  
WYMIARY  
РАЗМЕРЫ**

1000 x 770 x 300 mm

**BURNER  
PALENISKO  
ГОРЕЛКА**

500 mm = 1 l







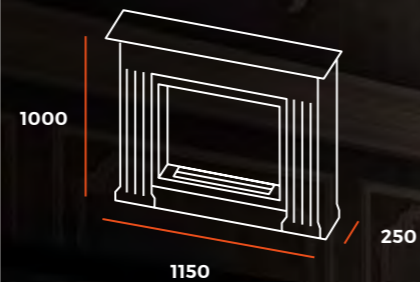
**MOUNTING**  
MONTAŻ  
УСТАНОВКА

Freestanding  
Wolnostojący  
Напольный

**COLOUR**  
KOLOR  
ЦВЕТ

White semi-matt  
Biały półmat  
Белый полу-матовый

**INPORTAL 1**



**DIMENSIONS**  
WYMIARY  
РАЗМЕРЫ

1150 x 1000 x 250 mm

**BURNER**  
PALENISKO  
ГОРЕЛКА

500 mm = 1 l







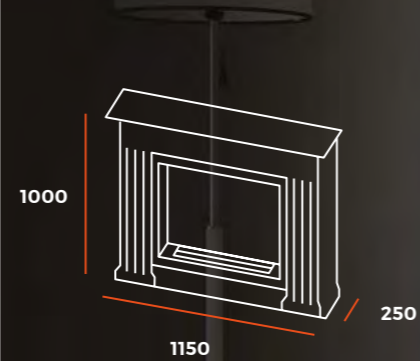
**MOUNTING**  
MONTAŻ  
УСТАНОВКА

Freestanding  
Wolnostojący  
Напольный

**COLOUR**  
KOLOR  
ЦВЕТ

Black semi-matt  
Czarny półmat  
Черный полу-матовый

**INPORTAL 1  
BLACK**



**DIMENSIONS**  
WYMIARY  
РАЗМЕРЫ

1150 x 1000 x 250 mm

**BURNER**  
PALENISKO  
ГОРЕЛКА

500 mm = 1 l







**MOUNTING**  
**MONTAŻ**  
**УСТАНОВКА**

Freestanding  
Wolnostojący  
Напольный

**COLOUR**  
**KOLOR**  
**ЦВЕТ**

MDF White semi-matt + black gloss  
MDF Biały półmat + czarny połysk  
MDF Белый полуматовый  
+ черный глянцевый

**INPORTAL 2**



**DIMENSIONS**  
**WYMIARY**  
**РАЗМЕРЫ**

1150 x 960 x 300 mm

**BURNER**  
**PALENISKO**  
**ГОРЕЛКА**

500 mm = 1 l







**MOUNTING  
MONTAŻ  
УСТАНОВКА**

Freestanding  
Wolnostojący  
Напольный

**INTILED** TILED  
KAFLOWY  
КАФЕЛЬ



**DIMENSIONS  
WYMIARY  
РАЗМЕРЫ**

660 x 1360 x 310 mm

**BURNER  
PALENISKO  
ГОРЕЛКА**

500 mm = 11





# OTHERS

ИННЕ  
ДРУГИЕ



96 INCYRCLE

100 INROUND

102 INBOX 600

104 INSERT 600

106 INSERT 1000

108 INSERT 1200

110 ETRONIC





**MOUNTING  
MONTAŻ  
УСТАНОВКА**

Hanging  
Wiszący  
Подвешенный

**COLOUR  
KOLOR  
ЦВЕТ**

RAL Colors

**INCYRCLE**



**DIMENSIONS  
WYMIARY  
РАЗМЕРЫ**

700 x 350 mm  
1500 mm  
standard pipe  
standardowa rura  
стандартная труба

**BURNER  
PALENISKO  
ГОРЕЛКА**

500 mm = 1 l











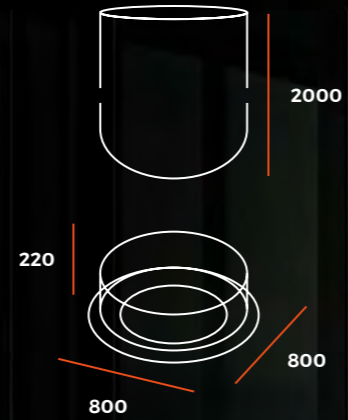
#### MOUNTING MONTAŻ УСТАНОВКА

Mounting in the cavity  
Montowany we wnęce  
Встраиваемый

#### NEEDED CAVITY WYMAGANA WNEKA НЕОБХОДИМЫЕ РАЗМЕРЫ

Fi 630 mm      55 mm  
depth  
głębokość  
глубина

## INROUND



#### DIMENSIONS WYMIARY РАЗМЕРЫ

Fi 800 mm      2000 mm  
insert          pipe  
wkład          rura  
вклад          труба

#### BURNER PALENISKO ГОРЕЛКА

Fi 500 mm = 4 l





**MOUNTING  
MONTAŻ  
УСТАНОВКА**

Mounting in the cavity  
Montowany we wnęce  
Встраиваемый

**INBOX 600**



**DIMENSIONS  
WYMIARY  
РАЗМЕРЫ**

600 x 50 x 200 mm

**BURNER  
PALENISKO  
ГОРЕЛКА**

500 mm = 1 l







**MOUNTING  
MONTAŻ  
УСТАНОВКА**

Mounting in the cavity  
Montowany we wnęce  
Встраиваемый

**HOLE  
OTWÓR  
ПОЛОСТЬ**

505-520 x 150 x 55-65 mm

**INSERT 600**



**DIMENSIONS  
WYMIARY  
РАЗМЕРЫ**

600 x 150 x 320 mm

**BURNER  
PALENISKO  
ГОРЕЛКА**

500 mm = 1 l







**MOUNTING**  
**MONTAŻ**  
**УСТАНОВКА**

Mounting in the cavity  
Montowany we wnęce  
Встраиваемый

**HOLE**  
**OTWÓR**  
**ПОЛОСТЬ**

810-820 x 190-200 x 55-60 mm

# INSERT 1000



**DIMENSIONS**  
**WYMIARY**  
**РАЗМЕРЫ**

1000 x 150 x 320 mm

**BURNER**  
**PALENISKO**  
**ГОРЕЛКА**

800 mm = 2 l







**MOUNTING  
MONTAŻ  
УСТАНОВКА**

Mounting in the cavity  
Montowany we wnęce  
Встраиваемый

**HOLE  
OTWÓR  
ПОЛОСТЬ**

1010-1020 x 220-230 x 55-60 mm

# INSERT 1200



**DIMENSIONS  
WYMIARY  
РАЗМЕРЫ**

1200 x 150 x 320 mm

**BURNER  
PALENISKO  
ГОРЕЛКА**

1000 mm = 3 l







## ETRONIC

COMING SOON

**Fireplace with a fully automatic burner, which is controlled by a remote control or an application, innovative method of transporting fuel from the tank to the burner, equipped with a lot of sensors, which guarantees high safety of use.**

Kominek z paleniskiem w pełni automatycznym, które sterowane jest za pomocą pilota bądź aplikacji, innowacyjna metoda uzupełniania paliwa ze zbiornika do paleniska wyposażona w szereg czujników co gwarantuje wysokie bezpieczeństwo użytkowania.

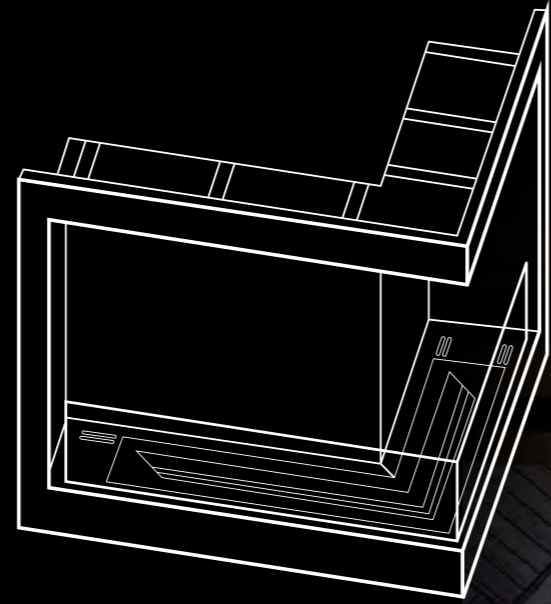
Камин с полностью автоматической горелкой, который управляется дистанционным способом или приложением с мобильного телефона, инновационный способ поступления топлива из топливного бака в горелку, который оснащен множеством датчиков, что в свою очередь гарантирует высочайшую безопасность использования.





# INDIVIDUAL PROJECTS

PROJEKTY INDYWIDUALNE  
КАЧЕСТВО И БЕЗОПАСНОСТЬ



**We also produce individual fireplaces according to customers idea, color, dimensions.**

Produkujemy również kominki indywidualne zgodnie z pomysłem, kolorem, wymiarami Klienta.

Мы также производим индивидуальные камины в соответствии с идеей заказчика, цветом, размерами.





## The INFIRE fuel is biologically, clean and ecological. It is made on the basis of ethyl alcohol from plant origin. Liquid for INFIRE biofireplaces, thanks to a specially developed recipe, ensures odorless combustion and beautiful natural flame.

Płyn grzewczy INFIRE jest biologicznie czystym i ekologicznym paliwem do biokominków. Jest sporządzany na bazie alkoholu etylowego pochodzenia roślinnego. Płyn do biokominków INFIRE dzięki specjalnie dopracowanej recepturze zapewnia bezwonne spalanie oraz piękny, naturalny płomień. Nie powstają dym ani popiół.

Топливо INFIRE является биологически чистым и экологичным. Изготавливается на основе этилового спирта растительного происхождения. Жидкость для биокаминов INFIRE, благодаря специально разработанному рецепту, обеспечивает сгорание без запаха и красивое натуральное пламя.

INFIRE bio-fireplace liquid have neutral impact on the environment. As a result "clean combustion" of the INFIRE fluid we have only: water vapor and a minimum amount of carbon dioxide (calculated as given by 1 adult). No smoke or ash are produced. The safety of using fuel for INFIRE biofireplaces is confirmed positive opinion of the National Institute of Public Health and obtaining the PZH approval.

Bezpieczeństwo stosowanie paliwa do biokominków INFIRE potwierdza pozytywna opinia Narodowego Instytutu Zdrowia Publicznego oraz uzyskanie atestu PZH.

Биокаминная жидкость INFIRE оказывает нейтральное воздействие на окружающую среду. В результате «чистого сжигания» жидкости INFIRE мы имеем только: водяной пар и минимальное количество углекислого газа (рассчитанное как при 1 взрослым человеком), а дыма или золы не образуется. Безопасность использования топлива для биокаминов INFIRE подтверждена положительным мнением Национального института общественного здравоохранения и получением одобрения PZH.







**CONTACT**

biuro@infire.pl  
+48 730 740 171

**SALES**

sales@infire.pl  
+48 501 678 572  
+48 730 740 574

**WAREHOUSE**

+48 512 478 030

**WWW.INFIRE.PL**