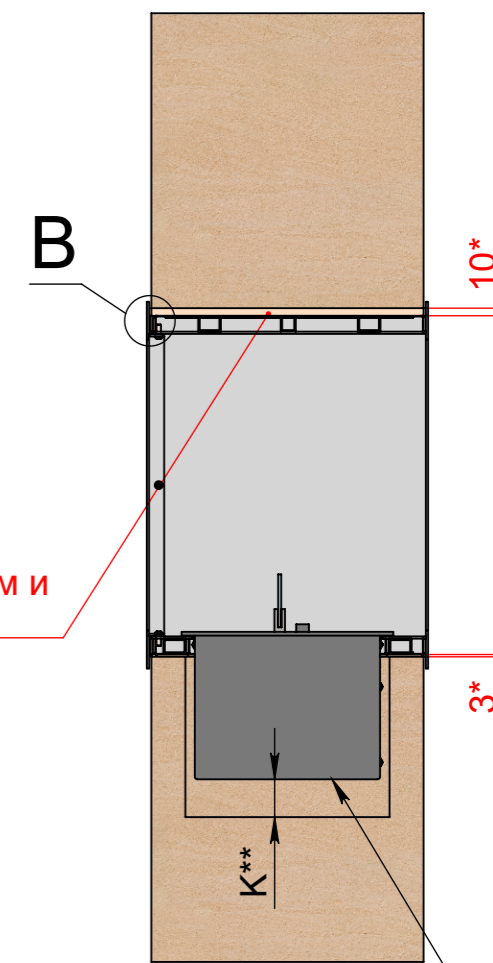
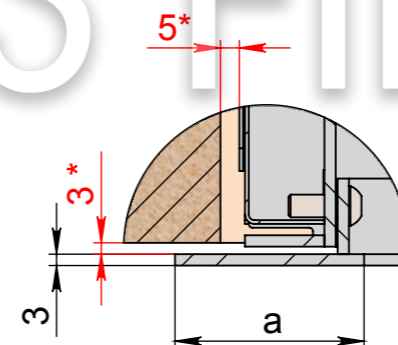


Б-Б (1 : 10)

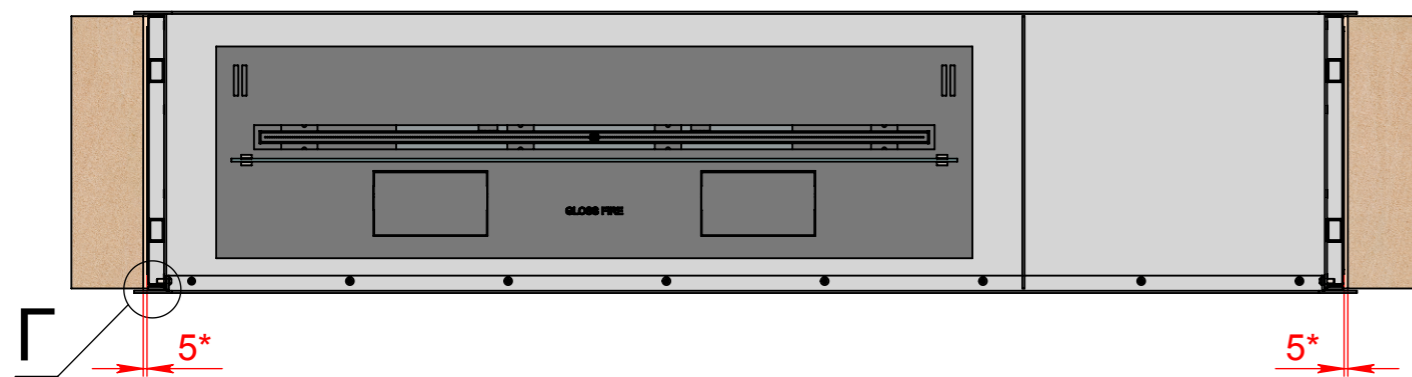


Зазоры между камином и стеной обязательны

Г (1 : 2)



А-А (1 : 10)



L - длина очага
h - высота очага
a - ширина рамки

* зазор между камином и стеной - обязателен.

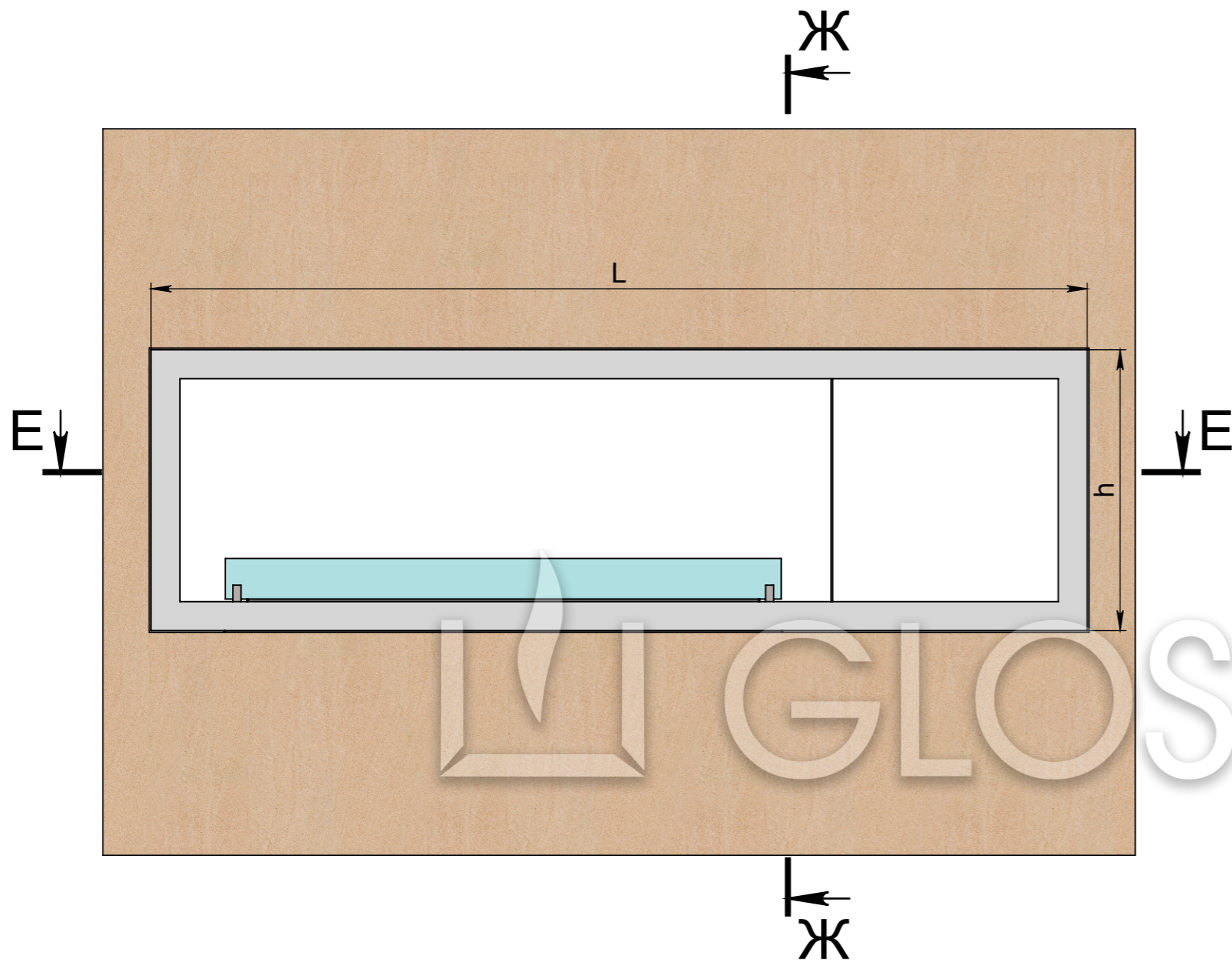
K** - для автоматического биокамина - min 100 мм, для механического биокамина - min 50 мм.

***Для автоматического биокамина - электрическое подключение - Евро розетка Min. 3x1,5 mm², 230 V, 50 Hz, PE ⊕

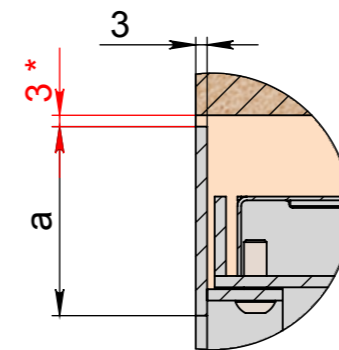
Важно! Монтажная схема разработана для конструкций выполненных из гипсокартона, пеноблока, кирпича и бетона.

Инв. № подл.	Подп. и дата
Взам. инв. №	Подп. и дата
Инв. № дубл.	Подп. и дата

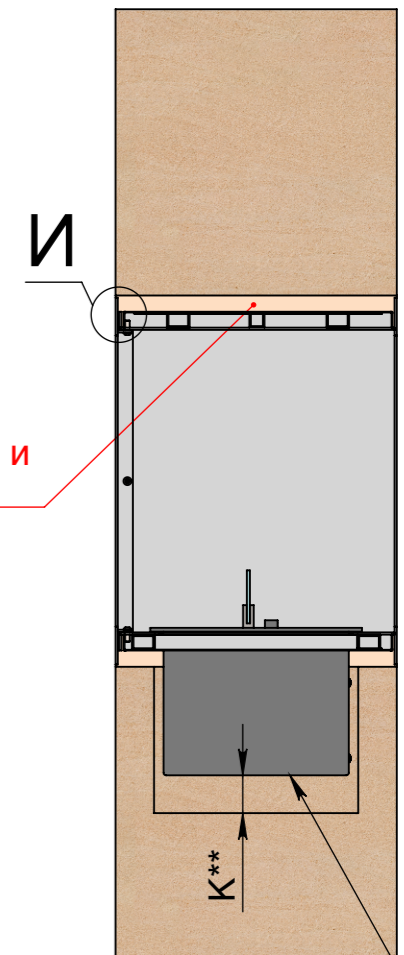
Изм.	Лист	№ докум.	Подп.	Дата	Арт.023 R (с рамкой)	Лист
						1



И (1 : 2)

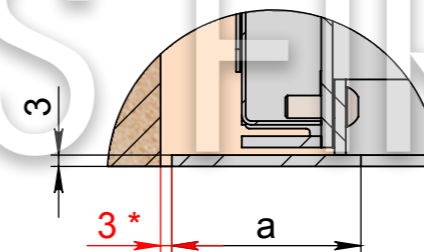


Ж-Ж (1 : 10)

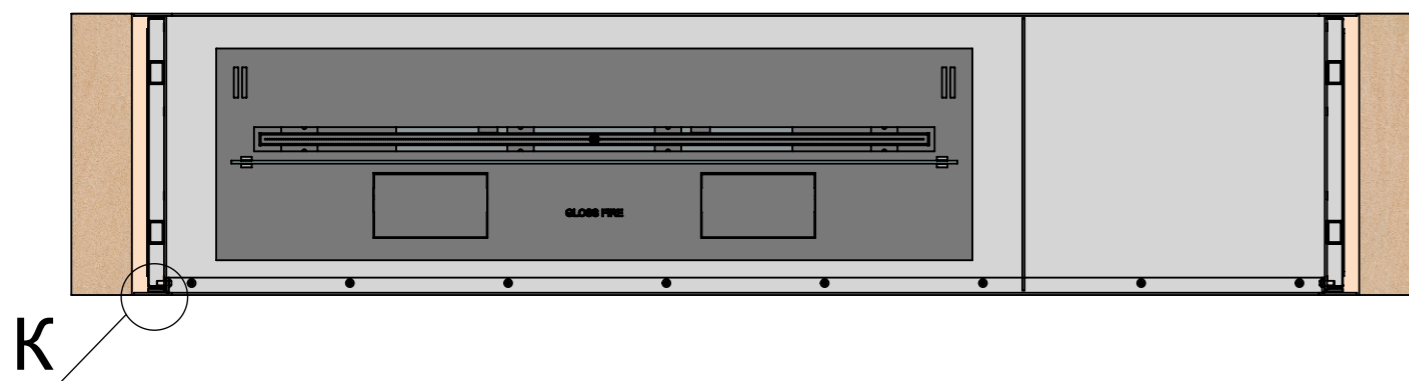


Зазоры между камином и стеной обязательны

К (1 : 2)



Е-Е (1 : 10)



*** Механический или автоматический биокамин

L - длина очага
h - высота очага
a - ширина рамки

* зазор между камином и стеной - обязателен.

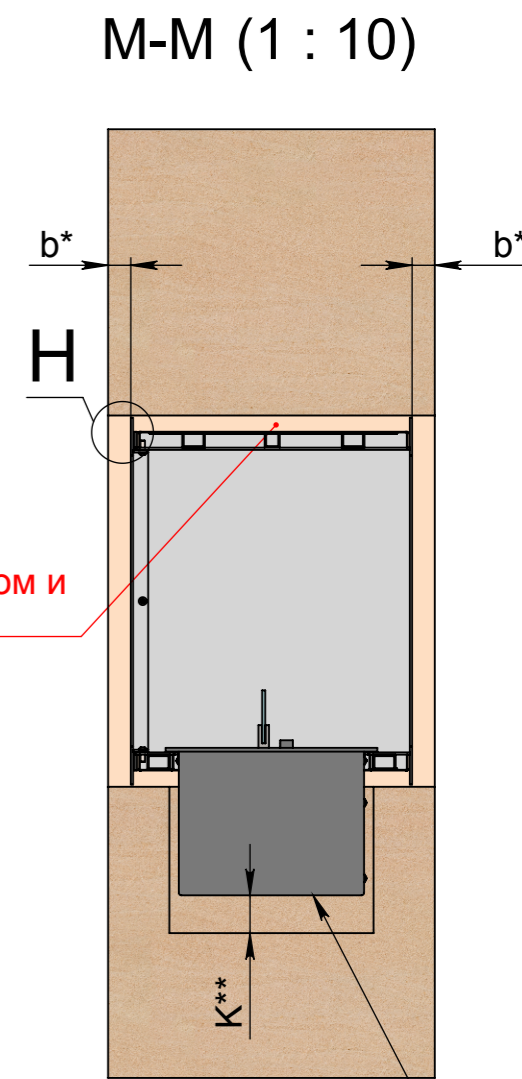
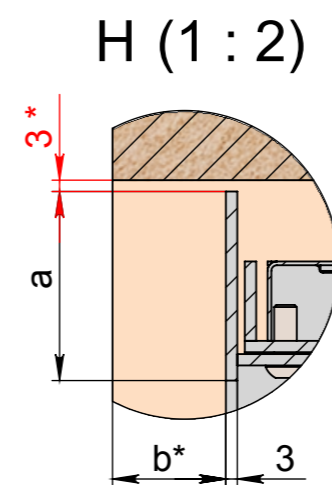
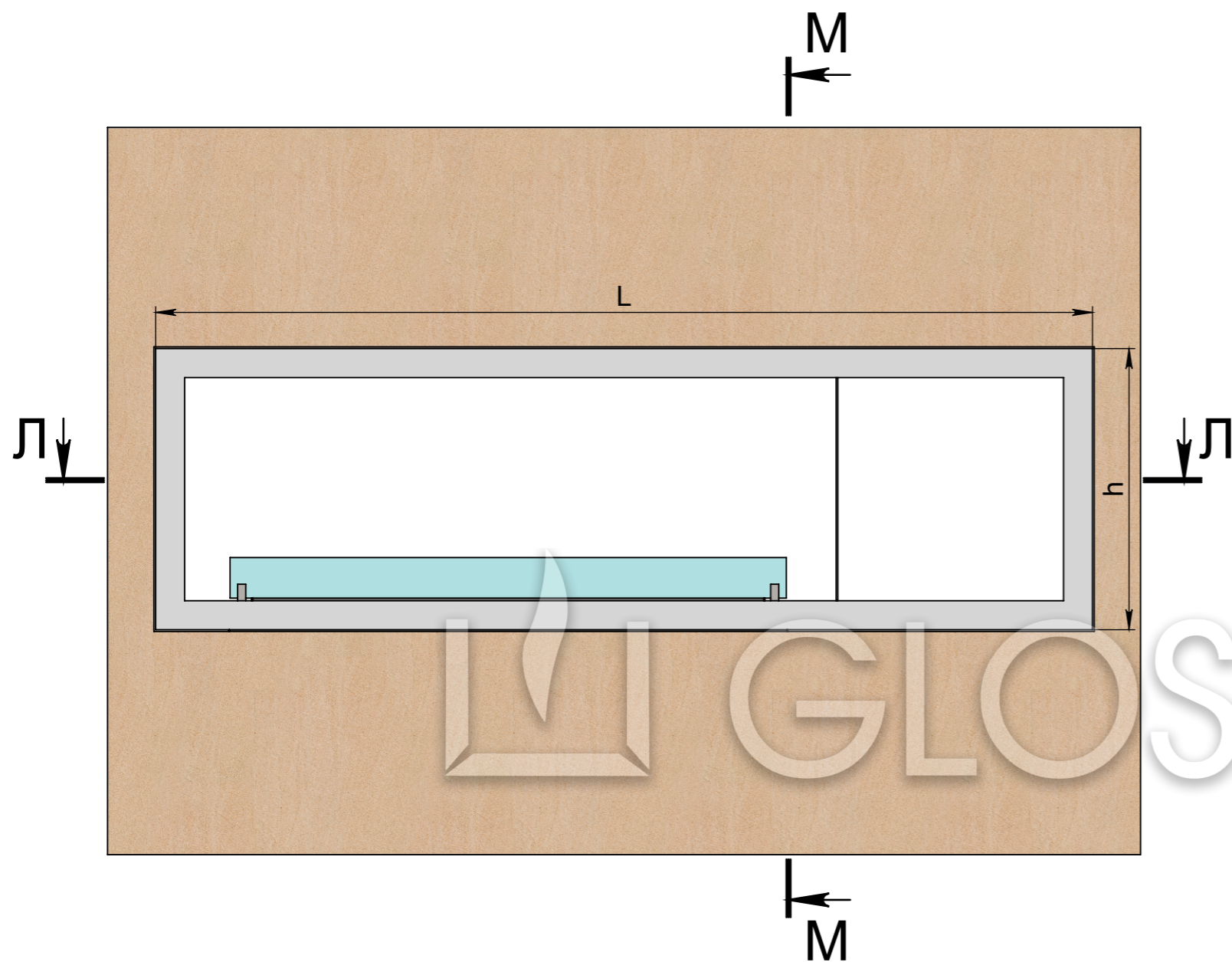
К** - для автоматического биокамина - min 100 мм, для механического биокамина - min 50 мм.

***Для автоматического биокамина - электрическое подключение - Евро розетка Min. 3x1,5 mm², 230 V, 50 Hz, PE ⊕

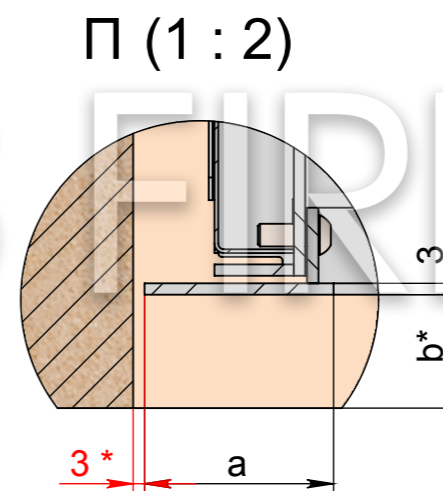
Важно! Монтажная схема разработана для конструкций выполненных из гипсокартона, пеноблока, кирпича и бетона.

Инв. № подл.	Подп. и дата
Взам. инв. №	Подп. и дата
Инв. № дубл.	Подп. и дата

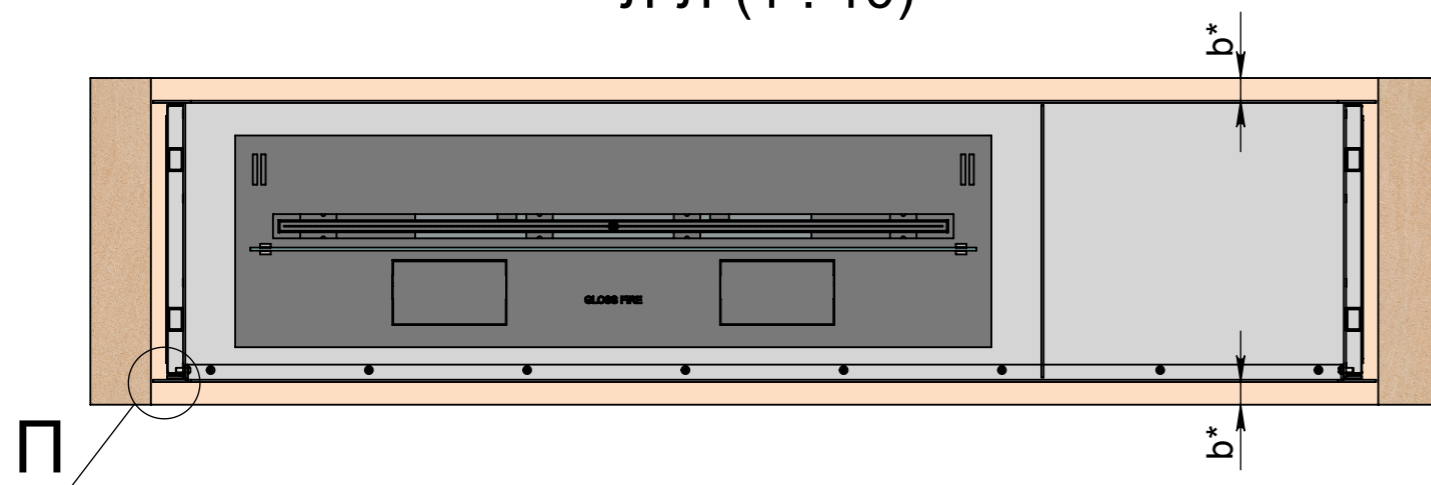
Изм.	Лист	№ докум.	Подп.	Дата	Арт.023 R (с рамкой)	Лист
						2



Зазоры между камином и стеной обязательны



Л-Л (1 : 10)

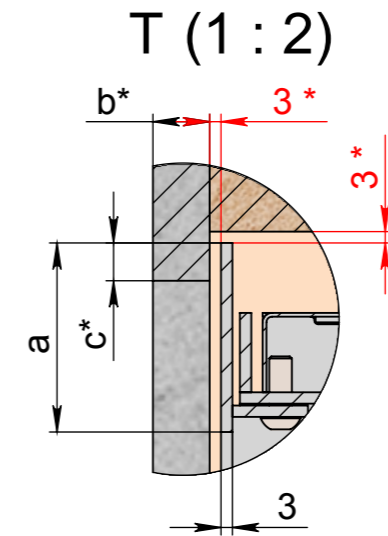
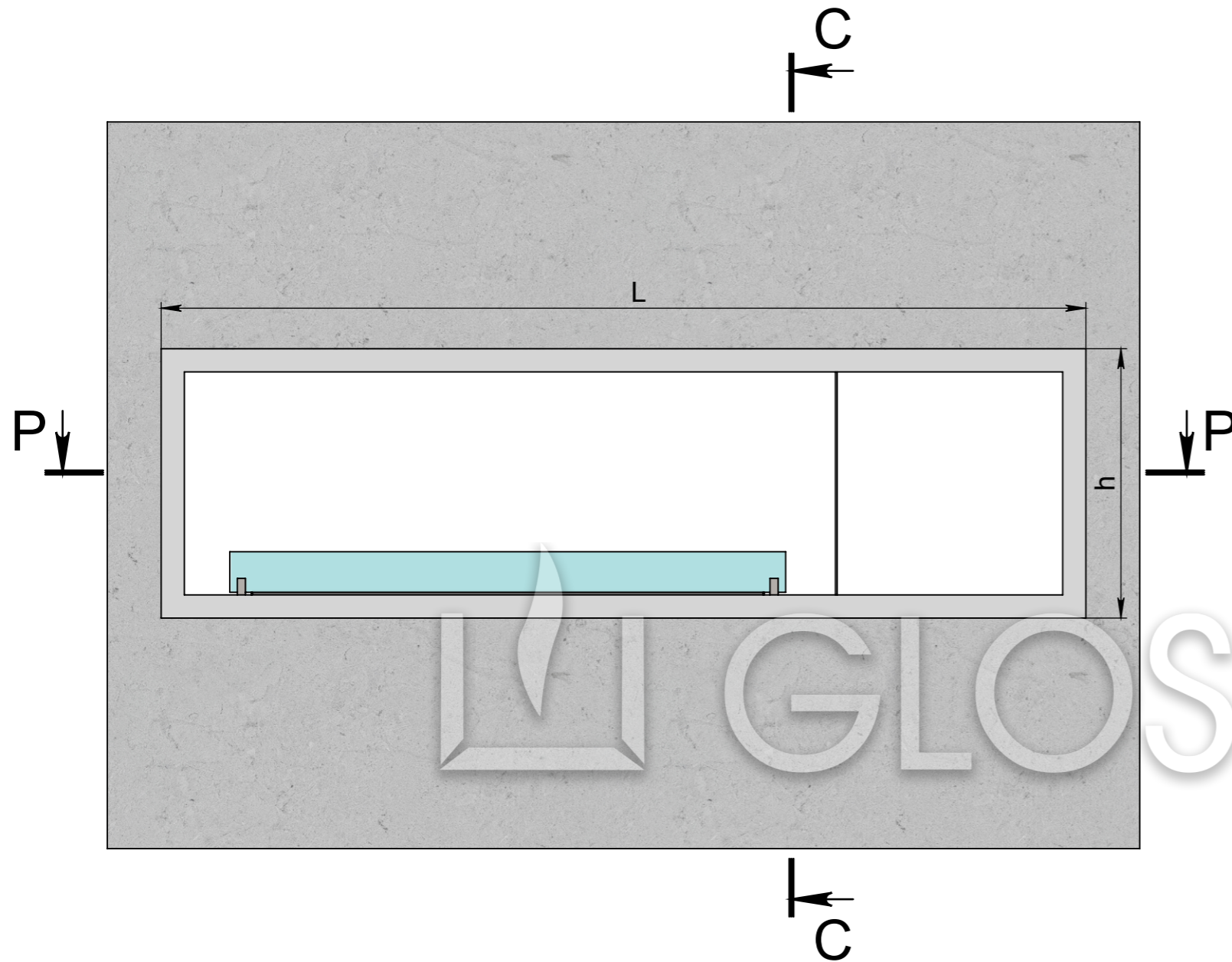


L - длина очага
 h - высота очага
 a - ширина рамки
 b* - желаемое углубление очага
 * зазор между камином и стеной - обязателен.
 K** - для автоматического биокамина - min 100 мм, для механического биокамина - min 50 мм.
 ***Для автоматического биокамина - электрическое подключение - Евро розетка Min. 3x1,5 mm², 230 V, 50 Hz, PE ⊕
 Важно! Монтажная схема разработана для конструкций выполненных из гипсокартона, пеноблока, кирпича и бетона.

*** Механический или автоматический биокамин

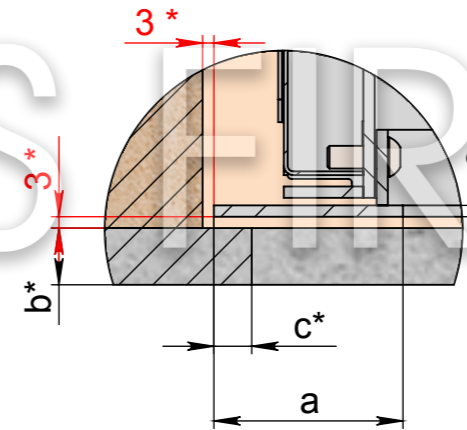
Инв. № подл.	Подп. и дата
Взам. инв. №	Инд. № дубл.
Подп. и дата	Подп. и дата

Изм.	Лист	№ докум.	Подп.	Дата	Арт.023 R (с рамкой)	Лист
						3

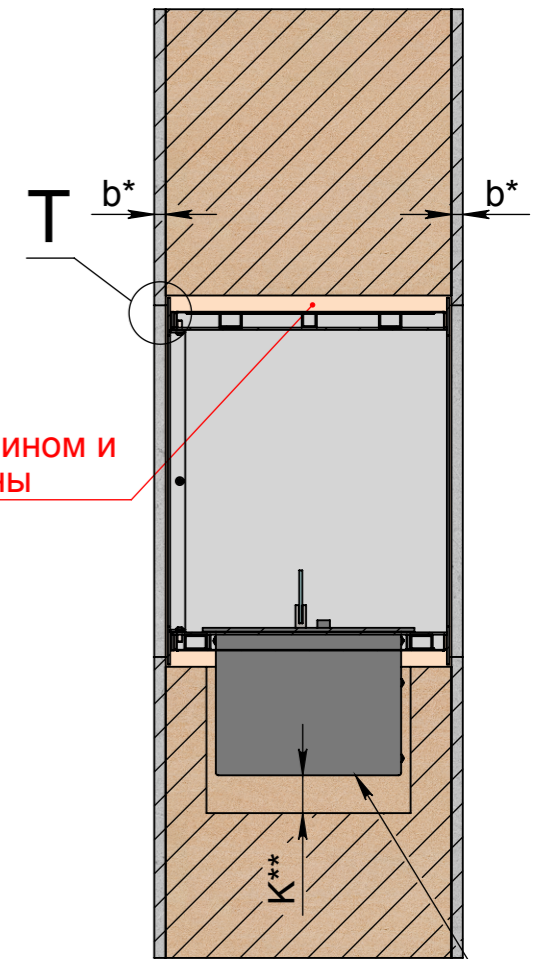


Зазоры между камином и стеной обязательны

У (1:2)

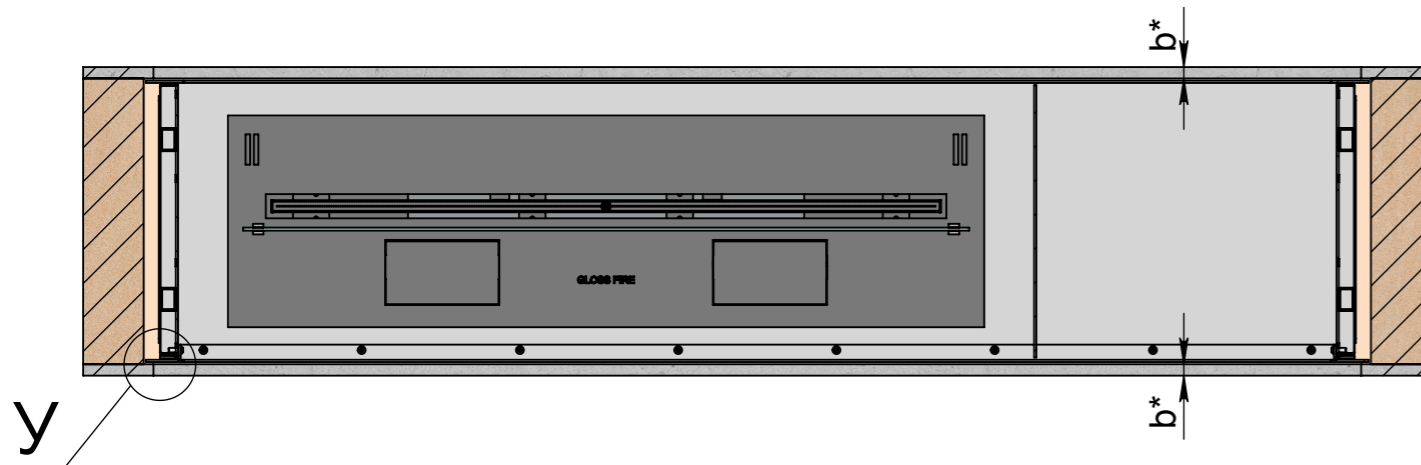


С-С (1:10)



*** Механический или автоматический биокамин

Р-Р (1:10)



L - длина очага
h - высота очага
a - ширина рамки
b* - желаемая толщина отделочного материала
c* - желаемый нахлест отделочного материала
*** зазор между камином и стеной - обязателен.**
К** - для автоматического биокамина - min 100 мм, для механического биокамина - min 50 мм.
***Для автоматического биокамина - электрическое подключение - Евро розетка Min. 3x1,5 mm², 230 V, 50 Hz, PE ⊕
Важно! Монтажная схема разработана для конструкций выполненных из гипсокартона, пеноблока, кирпича и бетона.

Инв. № подл.	Подп. и дата
Взам. инв. №	Подп. и дата
Инв. № дубл.	Подп. и дата

Изм.	Лист	№ докум.	Подп.	Дата
------	------	----------	-------	------

Арт.023 R (с рамкой)